



## Переключатели сдвига ленты конвейера LHPЕ-10/2L50V



### Использование:

Переключатели сдвига ленты конвейера монтируются на ленточных конвейерах для минимизации опасности повреждения или разрыва ленты при отклонении ее от пути.

### Описание:

Переключатели тип LHPЕ-10/2L50V предназначены для установки вдоль ленты конвейера. Размещаются попарно на правой и левой стороне. При отклонении ленты от ее предполагаемого пути движения край ленты действует на цилиндрический рычаг этого переключателя и давит против возвращающей силы внутренней пружины.

Переключатели сдвига, обозначенные буквой V, имеют два модуля контактов А и В, которые включаются при двух углах поворота. При угле отклонения более 15° следует переключение контактов В. При угле отклонения более 25° переключаются контакты А. Максимальное отклонение цилиндрического рычага - 75°. Как только отклонение уменьшается ниже указанных углов, соответствующие контакты переключаются назад. Для этого варианта переключателя не используется устройство блокировки для арретирования положения переключателя сдвига.

Этот тип переключателя не используется для аварийной остановки. Обычно этот тип включается в цепи системы управления, которая регистрирует частичный сдвиг ленты (угол отклонения 15°), но конвейер не выключится. Однако если переключится и второй контакт (угол отклонения 25°), так производится немедленная остановка конвейера. Движение первого переключателя служит для предупреждения обслуживающего персонала и последующего регулирования переправляемого количества материала на конвейере. В зависимости от частоты переключения первого контакта можно анализировать, когда необходимо вмешательство сервисного ухода для наладки конвейера.

Контакты переключателей А и В в этой серии производятся только в версии есопоту (с буквой Е есопоту в названии). Модуль синхронизации в этом исполнении не играет никакой роли. Каждый модуль контактов А и В оснащен одним размыкающим и одним замыкающим контактом с принудительной направляющей.

Корпус переключателя изготовлен из цветного полиэфира, армированного стекловолокном (обозначение LHP). Защита IP 67.

Ролики с шарикоподшипниками съемного рычага L50 переключателя сдвига изготовлены из нержавеющей VA стали. Рычаг L50 прикрепляется к оси переключателя в требуемом углу и подтягивается стяжным болтом. Преимущество собственной установки угла рычага позволяет закреплять сам переключатель и в иных положениях в зависимости от конструкции конвейера. Минус частый контроль прикрепления рычага в оси переключателя, если он не освободился и способен выполнять свою функцию.

Гарантированное действие съемного рычага на ось переключателя - только у типов с обозначением «L» (LHPw-10/2L). У этого переключателя угол рычага установлен уже при производстве. При дополнительной наладке правильного угла рычага по отношению к ленте необходимо повернуть весь переключатель и закрепить его в таком положении.

### Рекомендуемое размещение:

Переключатели сдвига обычно располагаются на концах за воронкой и перед местом перегрузки. У длинных конвейеров длиной более 30 м рекомендуем эти переключатели размещать и посередине ленты. Переключатели рекомендуем размещать на наклонные конвейеры и конвейеры с подвижным местом перегрузки, напр. пропеллеры, S машины и т.п. Для скользких станин в местах падения у ленточных конвейеров необходимо использовать переключатели сдвига, несмотря на то, что конвейер оснащен механической выверкой пути ленты.

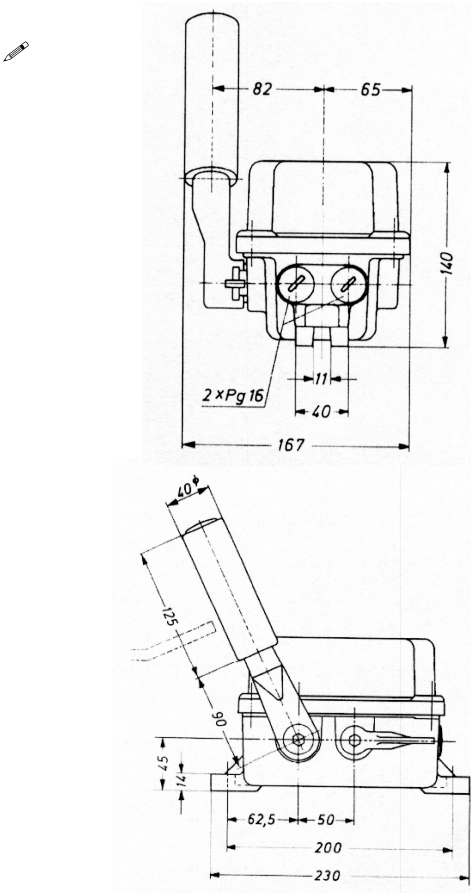
### Технические параметры:

Соответствует нормам	ČSN EN 60947 ČSN EN 60204 ČSN EN 60529 ČSN EN 620
Угол переключения контакт А	25°
контакт В	15°
Макс. отклонение рычага	75°
Цилиндрический рычаг	сталь VA, дважды шарикоподшипник
Вес	2,6 кг
Ввод для кабеля	2 holes for M25x1,5 with a blank flange
Материал корпуса	из полиэфира, армированного стекловолокном
Цвет корпуса	желтый RAL 1003
Крепление	с помощью двух болтов M10
Рабочая температура	от -40 до +85°Ц
Класс защиты	класс I
Количество и функция контактов	A1 размыкающий и 1 замыкающий B1 размыкающий и 1 замыкающий
Защита	IP 67
Нагружаемость	400 В перем.т./6 А, 230 В перем.т./8 А, 24 В пост.т./10 А, 80 В пост.т./3 А

В каталожном листе указаны только некоторые важные параметры для вашего решения. При проектировании всегда запросите инструкцию по эксплуатации к этому изделию и при необходимости обратитесь с технической консультацией о возможностях использования.



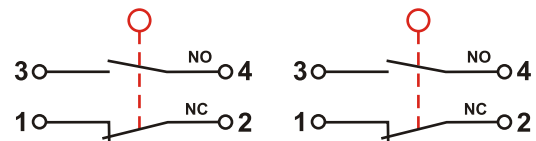
## Переключатели сдвига ленты конвейера LHPE-10/2L50V



Пример монтажа



Контакты переключателя

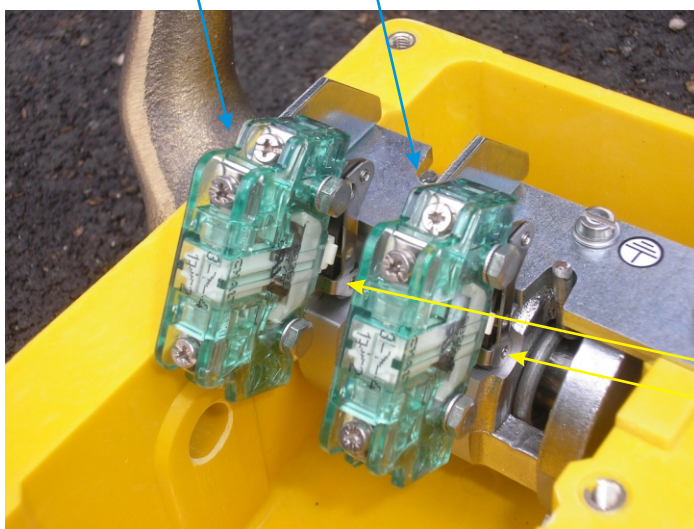


Контакт А

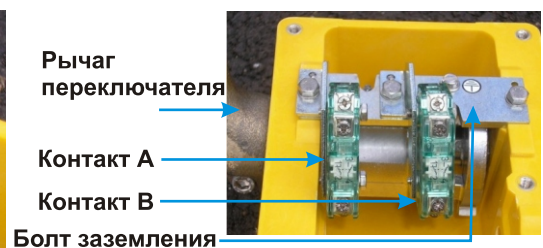
Контакт В

Контакт В переключает при 15°

Контакт А переключает при 25°



Расположение контактов в переключателе



Углубление для угла переключения 25°

Углубление для угла переключения 15°

В каталожном листе указаны только некоторые важные параметры для вашего решения. При проектировании всегда запросите инструкцию по эксплуатации к этому изделию и при необходимости обратитесь с технической консультацией о возможностях использования.