



## Detektor kovů HKP 5.1



### Popis:

Snímač kovových předmětů HKP 5.1 je určen k signalizaci přítomnosti kovových předmětů v nekovovém materiálu zpravidla na dopravníkovém pásu.

Kovové předměty, které se nejčastěji vyskytují v kontrolovaném materiálu: železo a slitiny železa, manganová slitina používaná u vrtných souprav, hliník a slitiny hliníku, měď, mosaz, atd. Tyto předměty nemusí mít magnetické vlastnosti, tzn. magnetický separátor je neodstraní. Věškeré tyto předměty je HKP 5.1 schopen indikovat v závislosti na jejich chemickém složení, velikosti a vzdálenosti od antény.

HKP 5.1 po projití kovového předmětu sepne kontakt relé, které převážně zastaví dopravníkový pás. Signálu přítomnosti kovu lze využít taktéž k překlopení klapky v dráze toku materiálu a tím odstranit část materiálu s kovovým předmětem. Po odstranění se klapka vrátí zpět a tok materiálu je obnoven. Další možností je zapínat elektromagnetický separátor jen na dobu nezbytnou pro odstranění kovového předmětu.

Vzhledem k možnostem výroby různých tvarů antén, například tvar U, oblouk, tvar V, je možné HKP 5.1 použít i na skluzu, pneumatickou dopravu v trubkách apod. Při použití jiných tvarů se vychází z parametrů uvedených v této příručce a konstrukční část antény se projektuje individuálně.



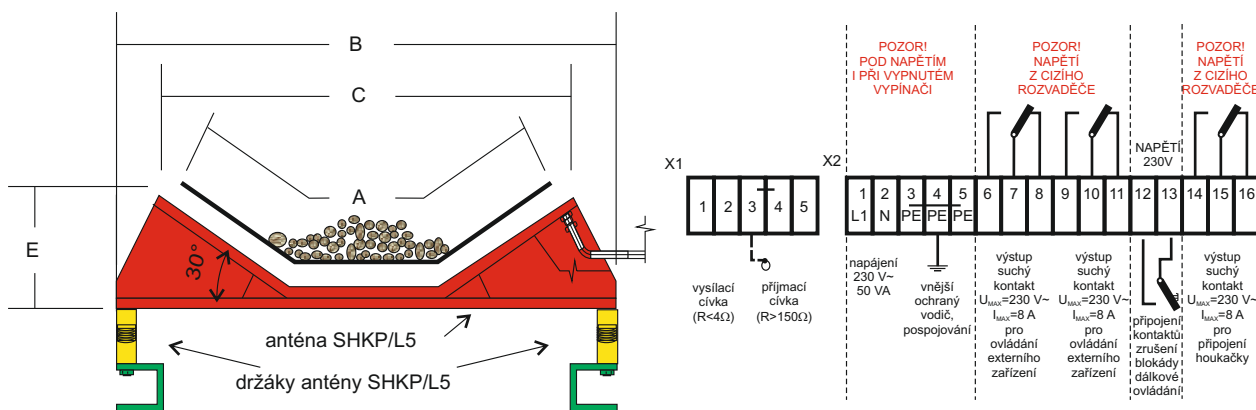
**V katalogovém listu jsou pouze vybrané důležité parametry pro vaše rozhodování. Pro projektování si vždy vyžádejte uživatelskou příručku k tomuto výrobku a případnou technickou konzultaci o možnostech použití.**

### Technické parametry:

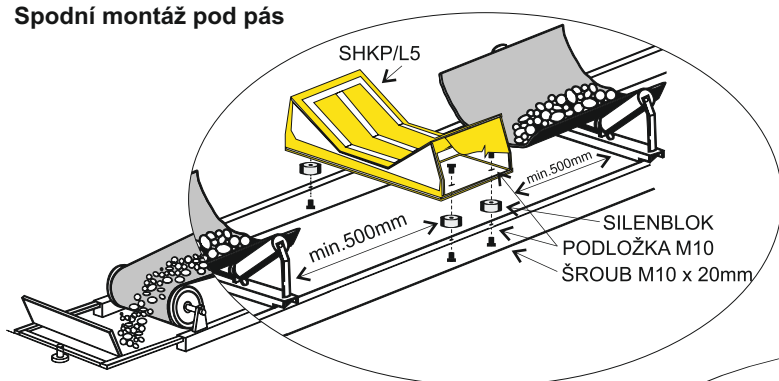
|  |   |
|--|---|
| Napájení   | 230V/50Hz   |
| Příkon   | 50 VA   |
| Relativní vlhkost                                | až 95%  |
| Max. dosažitelná citlivost                       | viz obrázek   |
| Max. vzdálenost mezi snímačem a vyhod. jednotkou | 15m   |
| Teplota okolí                                    | -30°C až + 60°C pro nižší teploty je možno objednat vyhřívání         |
| Teplota okolí pro anténu                         | -58°C až + 60°C   |
| Výstup   | max.50W, 230Vst, 8A   |
| Krytí  | IP 54   |
| Rozměry  | anténa viz tab.<br>Skříň VSHKP-5,1:<br>400 x 300 x 250<br>(v x š x h) |



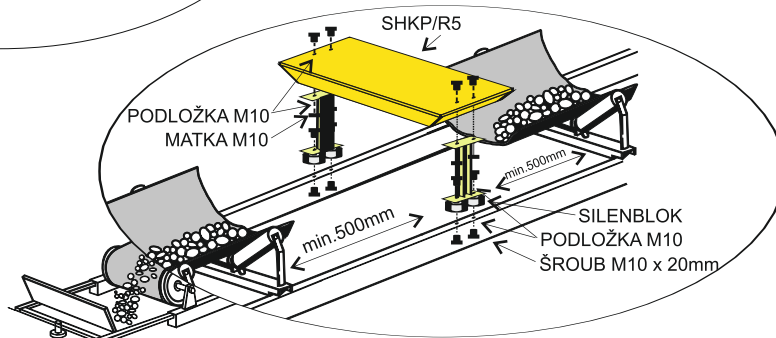
## Detektor kovů HKP 5.1



### Spodní montáž pod pás



### Horní montáž nad pás



Tabulka citlivosti hledáče kovových předmětů HKP 5.1

| Vzdálenost od antény | Průměr kovové kuličky - Fe materiál |     |     |     |      |      |      |      |      |      |      |      |      |      |      |      |
|----------------------|-------------------------------------|-----|-----|-----|------|------|------|------|------|------|------|------|------|------|------|------|
|                      | 400                                 | 500 | 650 | 800 | 1000 | 1200 | 1400 | 1600 | 1800 | 2000 | 2200 | 2400 | 2600 | 2800 | 3000 | 3200 |
| 500                  | 500                                 | 500 | 500 | 500 | 500  | 500  | 500  | 500  | 500  | 500  | 500  | 500  | 500  | 500  | 500  | 500  |
| 400                  | 350                                 | 350 | 350 | 350 | 350  | 350  | 350  | 350  | 350  | 350  | 350  | 350  | 350  | 350  | 350  | 350  |
| 300                  | 200                                 | 200 | 200 | 200 | 200  | 200  | 200  | 200  | 200  | 200  | 200  | 200  | 200  | 200  | 200  | 200  |
| 250                  | 150                                 | 150 | 150 | 150 | 150  | 150  | 150  | 150  | 150  | 150  | 150  | 150  | 150  | 150  | 150  | 150  |
| 200                  | 100                                 | 100 | 100 | 100 | 100  | 100  | 100  | 100  | 100  | 100  | 100  | 100  | 100  | 100  | 100  | 100  |
| 150                  | 50                                  | 50  | 50  | 50  | 50   | 50   | 50   | 50   | 50   | 50   | 50   | 50   | 50   | 50   | 50   | 50   |
| 120                  | 25                                  | 25  | 25  | 25  | 25   | 25   | 25   | 25   | 25   | 25   | 25   | 25   | 25   | 25   | 25   | 25   |
| 100                  | 12                                  | 12  | 12  | 12  | 12   | 12   | 12   | 12   | 12   | 12   | 12   | 12   | 12   | 12   | 12   | 12   |
| 70                   | 8                                   | 8   | 8   | 8   | 8    | 8    | 8    | 8    | 8    | 8    | 8    | 8    | 8    | 8    | 8    | 8    |
| 50                   | 8                                   | 8   | 8   | 8   | 8    | 8    | 8    | 8    | 8    | 8    | 8    | 8    | 8    | 8    | 8    | 8    |
| 40                   | 8                                   | 8   | 8   | 8   | 8    | 8    | 8    | 8    | 8    | 8    | 8    | 8    | 8    | 8    | 8    | 8    |
| 30                   | 5                                   | 5   | 5   | 5   | 5    | 5    | 5    | 5    | 5    | 5    | 5    | 5    | 5    | 5    | 5    | 5    |
| 20                   | 5                                   | 5   | 5   | 5   | 5    | 5    | 5    | 5    | 5    | 5    | 5    | 5    | 5    | 5    | 5    | 5    |
| 0                    | 5                                   | 5   | 5   | 5   | 5    | 5    | 5    | 5    | 5    | 5    | 5    | 5    | 5    | 5    | 5    | 5    |

Veškeré rozměry jsou v milimetrech

V katalogovém listu jsou pouze vybrané důležité parametry pro vaše rozhodování. Pro projektování si vždy vyžádejte uživatelskou příručku k tomuto výrobku a případnou technickou konzultaci o možnostech použití.