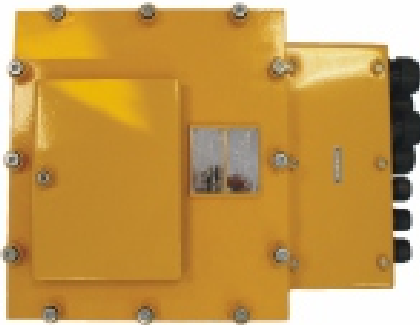




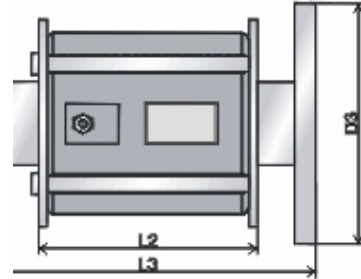
FLOW-01 Индукционный расходомер



Сертификат: ATEX



Блок оценки



Зонд

Использование:

Расходомер FLOW-01 служит для измерения количества протекшего жидкого носителя с проводимостью 2 мС/см. К стандартным приложениям относится использование для измерения протекания в системах водоснабжения и канализации, в промышленных и технологических процессах и др.

Описание:

В соответствии с законом электромагнитной индукции Фарадея в проводе, который перемещается в магнитном поле индуцируется напряжение. При измерении жидкостей с помощью индукционного расходомера в качестве движущегося провода выступает текущая жидкость и индуцированное напряжение прямо пропорционально скорости ее протекания. Это напряжение регистрируется двумя электродами и подается в измерительную часть электроники, в которой оно анализируется. По полученной скорости протекания жидкости и по известному диаметру магистрали автоматически рассчитывается объем протекшего носителя.

Расходомер предназначен для использования во взрывоопасной среде газовых шахт. Блок оценки имеет исполнение стандартный блок «Ex d» для среды M2, датчик имеет исполнение «Ex ib» для среды M2. Клеммное пространство имеет взрывозащитное исполнение «Ex e».

Технические параметры:

Исполнение блока оценки	I M2 Ex d e [ib] I
Исполнение датчика	I M2 Ex ib I
Питание	230 В перем.т.
Потребляемая мощность	15 ВА
Рабочее положение	вертикальное, концевые втулки направлены вниз
Макс. Протекание	Q _{макс} = 1,380 м ³ /ч
Мин. Протекание	Q _{мин} = 0,017 м ³ /ч
Внутренний диаметр	DN 6 ÷ DN 150
Максимальная длина кабеля к датчику	10 м, стандартно 4 м
Сечение подсоединяемых проводов, макс.	4 мм ²
Температура окружающей среды	от 0 до +40°С
Относительная влажность	95% без конденсации
Защита	IP 54
Размеры	380 x 510 мм с концевыми втулками, высота 210 мм
Вес	21 кг

Искробезопасные параметры питания,

Петля тока, клеммы 6,7

U _o	6,51 В
I _o	124 мА
P _o	0,202 Вт
C _o	2 мкФ
L _o	1,5 мГ
U _i	6,51 В
I _i	641 мА
C _i	0 Ф
L _i	0 Г

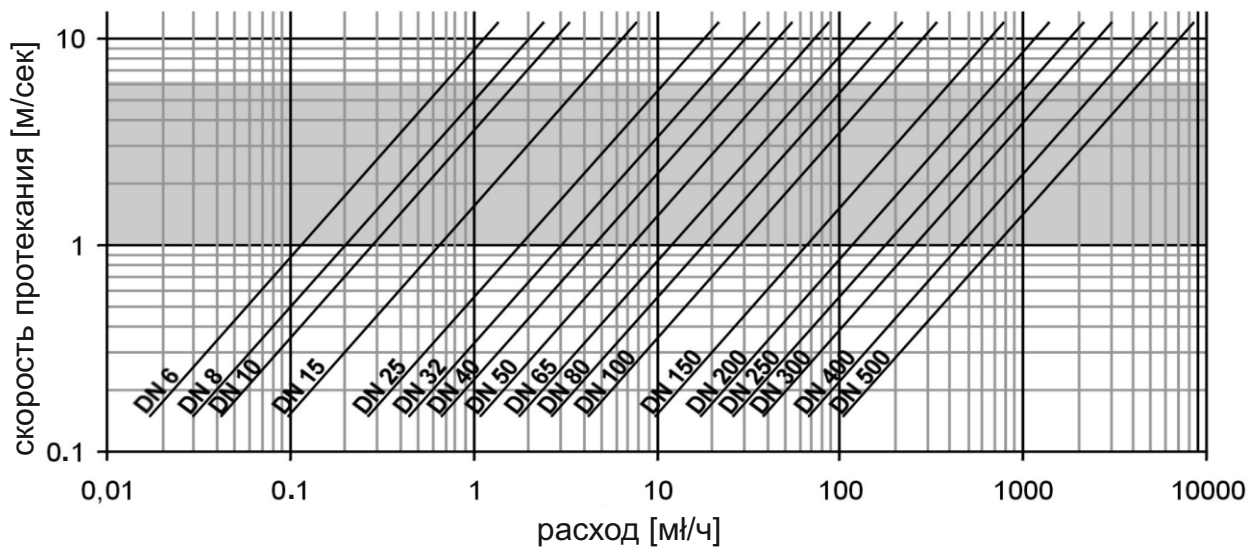
В каталожном листе указаны только некоторые важные параметры для вашего решения. При проектировании всегда запросите инструкцию по эксплуатации к этому изделию и при необходимости обратитесь с технической консультацией о возможностях использования.



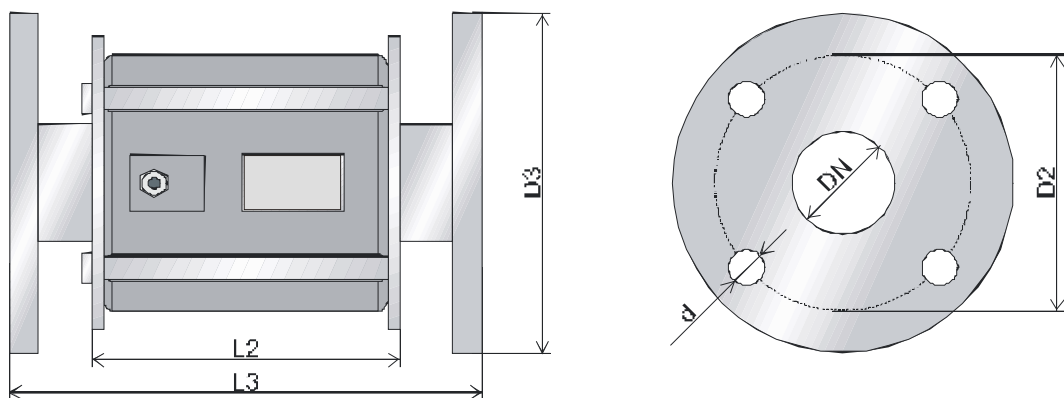
FLOW-01 Индукционный расходомер

Сертифицированный диапазон протекания:

DN	Мм	6	8	10	15	20	25	32	40	50	65	80	100	150
Q_{min}	Мл/ч	0,017	0,03	0,042	0,098	0,18	0,27	0,45	0,68	1,08	1,80	2,70	4,20	9,75
Q_{nom}	Мл/ч	0,567	1,00	1,40	3,25	6,00	9,00	15,0	22,5	36,0	60,0	90,0	140,0	325,0
Q_{max}	Мл/ч	1,36	3,36	7,80	14,4	21,6	21,6	36,0	54,0	86,4	144,0	216,0	336,0	780,0



Датчик с керамической или резиновой футеровкой - фланцевый



В каталожном листе указаны только некоторые важные параметры для вашего решения. При проектировании всегда запросите инструкцию по эксплуатации к этому изделию и при необходимости обратитесь с технической консультацией о возможностях использования.