



Оптический шкаф для передачи данных DOR-01



Сертификат: ATEX



Использование:

Оптический шкаф для передачи данных DOR-01 используется для преобразования информационных сигналов линии SHDSL, последовательной линии RS485IS на этернет-сигнал для дальнейшей передачи с помощью оптического кабеля, Оптический шкаф для передачи данных предназначен для использования в подземных и наземных помещениях шахт с повышенной опасностью взрыва метана.

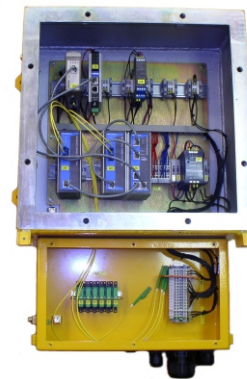
Описание:

Взрывобезопасный шкаф состоит из стационарного блока в исполнении Ex d и клеммного пространства в исполнении Ex e или Ex op is. В приборной части размещена электроника с питанием. Электроника включает в себя модем, этернетный сетевой коммутатор и преобразователи этернет-сигнала в оптический сигнал. Приборная часть оснащена съемной крышкой. Клеммная часть разделена на две части. В первой части в исполнении Ex op is размещена панель с оптическими адаптерами для подсоединения оптического кабеля. В другой части в исполнении Ex e, e[ia] размещена клеммная доска для подсоединения информационных сигналов и напряжения питания.

Сигналы процесса, подающиеся по линии SHDSL с помощью металлического кабеля или с помощью последовательной линии RS485IS, преобразуются в этернет-сигнал 10/100BaseT. Этот сигнал подается с помощью металлического кабеля на преобразователь, который его преобразует в оптический этернет-сигнал 100Base FX, или на этернет-переключатель. К этернет-переключателю можно подсоединить до семи информационных линий SHDSL, переведенных на этернет-сигнал 10/100BaseT. Выходом является оптический этернет-сигнал 100Base FX для дальнейшей передачи данных с помощью оптического кабеля. В вашем распоряжении находятся два оптических канала. Количество линий SHDSL и RS485IS можно комбинировать по необходимости.

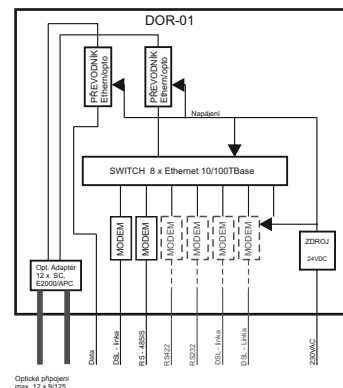
Технические параметры:

Исполнение	I M2 Ex d e op is I Mb I M2(M1) Ex d e[ia Ma] op is I Mb
Напряжение питания	2PE 230 В перем.т. 50 Гц IT
Потребляемая мощность	38 ВА
Номинальный ток предохранителей	F1,F2,F3,F4 2A
Концевая втулка питания	M20x1,5 кабель \varnothing 6-13 мм
Концевая втулка сигнальная	M50x1,5 кабель \varnothing 23-35 мм
Сечение подсоединяемых проводов	от 0,08 до 4 мм ²
Оптическое подключение	12x волокно 9/125 SM коннектор SC(E2000/APC) 100BaseFX 1310 нм
Температура окружающей среды	от 0 до +40°C
Относительная влажность	95% без конденсации
Защита	IP54
Размеры вкл. концевые втулки	470 x 749 x 244 мм
Вес	72 кг



DOR-01

Приборное и клеммное пространство



Блочная схема оптического шкафа для передачи данных

В каталожном листе указаны только некоторые важные параметры для вашего решения. При проектировании всегда запросите инструкцию по эксплуатации к этому изделию и при необходимости обратитесь с технической консультацией о возможностях использования.