



Szafka Softstartera SAD-03

Ex Certyfikat: ATEX



Przeznaczenie:

Szafka Softstartera SAD-03 jest przeznaczona do pracy w środowisku z niebezpieczeństwem wybuchu w kopalniach gazowych, do sterowania maszyn elektrycznych i napędów. SAD-03 jest zaprojektowana do podłączenia jednego urządzenia o poborze mocy maksymalnie 30kW. Zasilanie SAD-03 jest doprowadzone z szafy stycznikowej NRS-5-S. SAD-03 jest wykonana w wersji z zamknięciem stałym I M2 Ex dI.

Opis:

SAD-03 jest wykonana w wersji z zamknięciem stałym. Szafka składa się z przedziału aparatury i przedziału z listwami zaciskowymi.

Aparaty elektryczne i elektroniczne są umieszczone w przedziałach do przyrządów. W przedziale aparatury szafki Softstarter umieszczono rozłącznik, dławik do kontroli stanu izolacji, Softstarter i stycznik w układzie by-passu. Przedział z listwami zaciskowymi jest wykonany w wersji z zamknięciem stałym Ex d. Przedział zaciskowy Ex d zawiera bezśrubowe zaciski do podłączenia przewodów o przekroju do 4 mm². Ponadto zawiera 6 zacisków śrubowych do podłączenia przewodów siłowych o przekroju do 120 mm². W części z listwami zaciskowymi szafki SAD-03 znajdują się 3 dławice NV48.

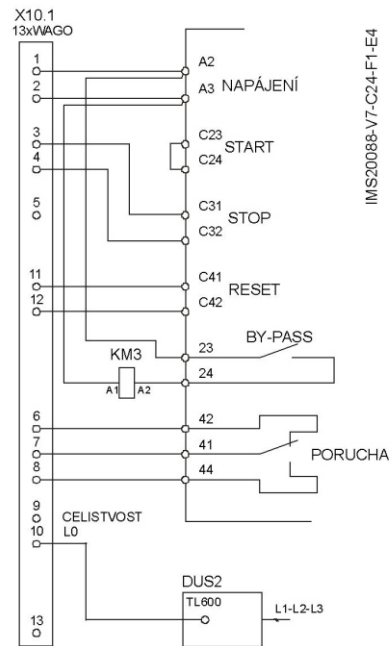
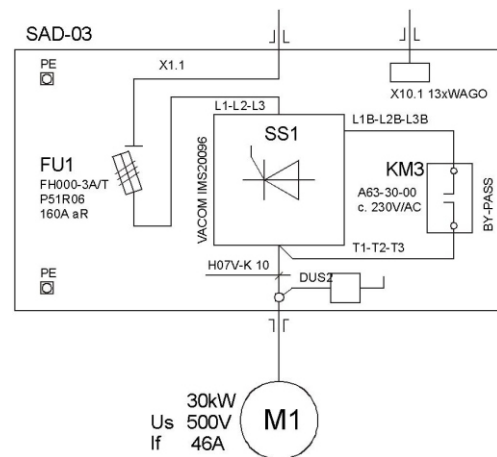
Napięcie zasilające do SAD-03 jest doprowadzone z szafy stycznikowej NRS-5-S na rozłącznik, skąd jest doprowadzone do Softstarter i stycznika w układzie by-passu i dalej na zaciski wyjściowe.

Włączenie i wyłączenie Softstarter odbywa się przez szafę stycznikową. Reset Softstarter można wykonać za pomocą przeciwybuchowego układu przycisków podłączonego do SAD-03.

Samo urządzenie jest bezobsługowe. Reset Softstarter można wykonać za pomocą przeciwybuchowego układu przycisków podłączonego do SAD-03. Urządzenie mocuje się do odpowiedniej konstrukcji za pomocą sześciu śrub M10.

Parametry techniczne:

Wykonanie	I M2 Ex d I
Napięcie zasilające	500VAC
Pobór części siłowej	46A
Przekrój podłączonych przewodów	sterowanie 0,2 do 4 mm ² Siłowe 6 do 120 mm ²
Zakres temperatury	0 do 40 °C
Wilgotność względna (maks.)	95% bez kondensacji
Stopień ochrony	IP54
Wymiary	933 x 576 x 250 mm
Ciężar	110 kg
Ciężar wyposażenia elektronicznego	8,5 kg



Schemat podłączenia SAD-03

W karcie katalogowej są wybrane tylko najważniejsze parametry potrzebne do podjęcia decyzji. Do projektowania zawsze należy wystąpić o instrukcję użytkownika tego wyrobu i ewentualnie o konsultację techniczną co do możliwości zastosowania.