



KS-03 - System kamer

Certyfikat: ATEX

Przeznaczenie:

System kamer KS-03 służy do monitorowania sytuacji w pomieszczeniach z niebezpieczeństwem wybuchu i do transmisji informacji na powierzchnię za pomocą linii telefonicznej.

Opis:

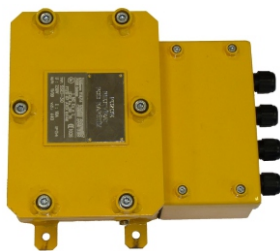
System kamer KS-03 można instalować w dwóch wariantach. Pierwszy wariant zawiera tylko jedną kamerę podłączoną przez modemy bezpośrednio do komputera. Drugi wariant obejmuje zespół kamer podłączonych przez modemy i switch albo router do komputera z nadrzędnym serwerem, do którego są podłączone kolejne komputery.

Część umieszczoną pod ziemią tworzą:

- Szafka modemowa ZSBE-M. Urządzenie składa się z przedziału aparaturowego Ex d i przedziału z listwami zaciskowymi Ex e. Jest wyposażone w modem, który zapewnia komunikację dla KR-03 oraz połączenie z częścią na powierzchni i zasilaczem do KR-03.
- Kamera stacjonarna KR-03. Urządzenie jest wyposażone w kamerę o wysokiej rozdzielczości i komunikuje się przez ethernet.

Część na powierzchni tworzą:

- Modem na powierzchni do połączenia z częścią pod ziemią
- Programowany switch do połączenia kamery ze sterującym PC serwera w sieci ethernetu
- Serwer PC GV-NVR. Jest w nim zainstalowane oprogramowanie do przetwarzania i wizualizacji informacji z kamer w kopalni, do dystrybucji sygnału video i do sterowania dostępem PC użytkowników do sieci ethernet.
- Jednostka rezerwowa do rejestrowania danych z kamer video dla potrzeb archiwizacji i dystrybucji danych użytkownikom w sieci ethernet.



ZSBE-M



KR-03

Parametry techniczne szafki ZSBE-M:

Wykonanie	I M2 Ex de I
Znamionowe napięcie zasilania	230VAC/50Hz
Pobór mocy	12VA
Znamionowe napięcie wyjściowe	12VDC
Znamionowy prąd wyjściowy	350mA
Przekrój podłączonych przewodów	0,08 do 4mm ²
Stopień ochrony	IP54
Zakres temperatury	0°C do +40°C
Wymiary łącznie z dławicami	240 x 290 x 136mm
Wilgotność względna	95% bez kondensacji
Ciężarwyposażenia elektrycznego	1kg
Ciężar całkowity	11kg

Parametry techniczne KR-03:

Wykonanie	I M2 Ex d I
Znamionowe napięcie zasilania	12VDC
Pobór mocy	5VA
Przekrój doprowadzonych przewodów	0,5 do 2,5mm ²
Stopień ochrony	IP54
Zakres temperatury	0°C do +40°C
Wymiary łącznie z dławicami	φ130 x 335mm
Wilgotność względna	95% bez kondensacji
Ciężarwyposażenia elektrycznego	1kg
Ciężar całkowity	11kg

Parametry techniczne modemu + zasilacz na powierzchni:

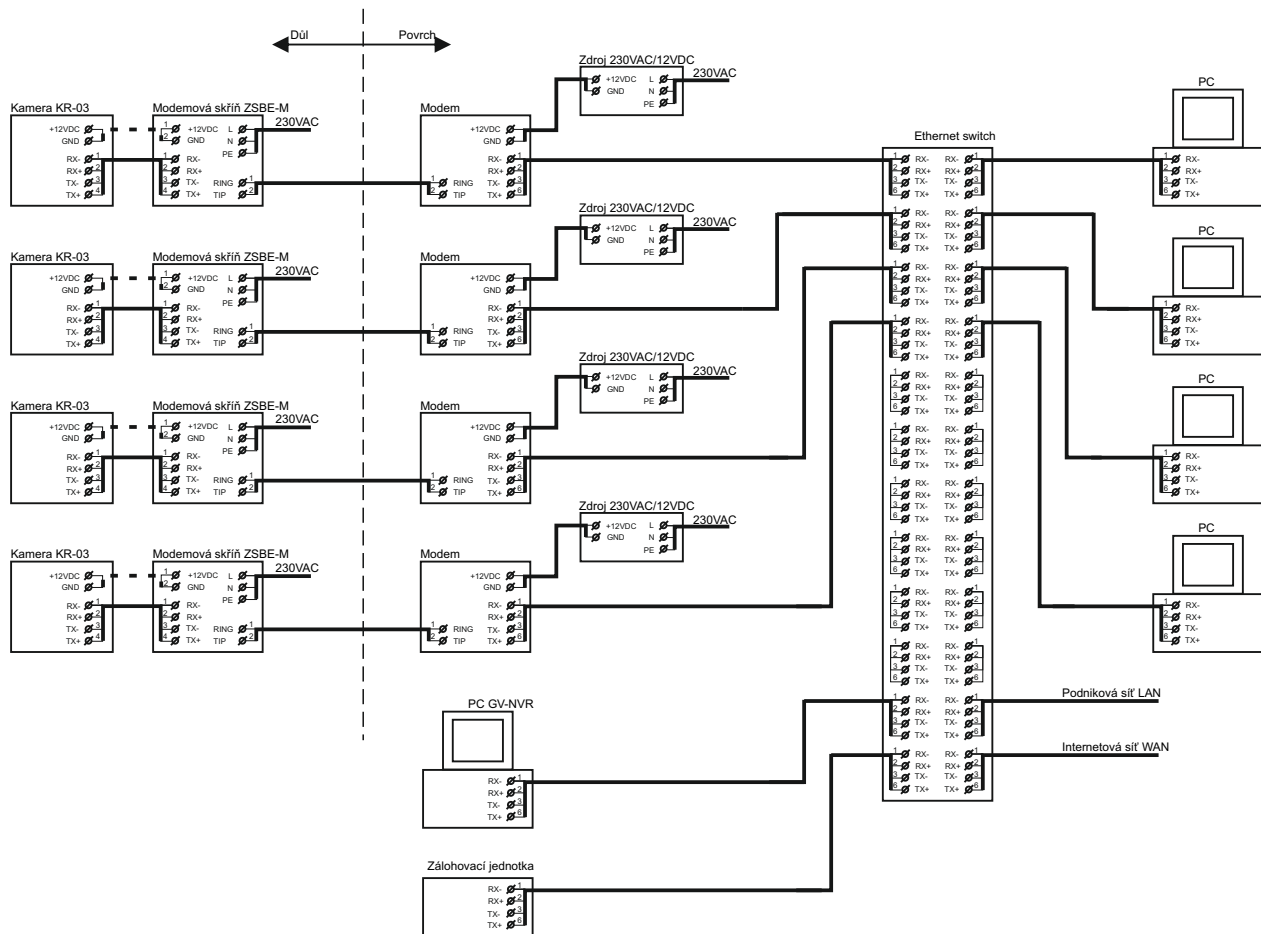
Wykonanie	RUA
Znamionowe napięcie zasilania	230VAC/50Hz
Pobór mocy	5VA
Przekrój podłączonych przewodów	0,08 do 4mm ²
Stopień ochrony	IP 30, zależnie od zamówienia
Zakres temperatury	0°C do +40°C
Wymiary łącznie z dławicami	600 x 635 x 395mm
Wilgotność względna	95% bez kondensacji
Ciężarwyposażenia elektrycznego	0,5kg
Ciężar całkowity	22kg

W karcie katalogowej są wybrane tylko najważniejsze parametry potrzebne do podjęcia decyzji. Do projektowania zawsze należy wystąpić o instrukcję użytkownika tego wyrobu i ewentualnie o konsultację techniczną co do możliwości zastosowania.



System kamer KS-03

Schemat blokowy systemu KS-03



W kartce katalogowej są wybrane tylko najważniejsze parametry potrzebne do podjęcia decyzji. Do projektowania zawsze należy wystąpić o instrukcję użytkownika tego wyrobu i ewentualnie o konsultację techniczną co do możliwości zastosowania.