

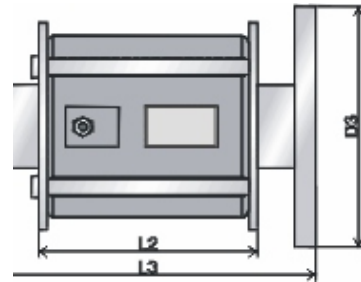


FLOW-01 – przepływomierz indukcyjny

 Certyfikat: ATEX



Jednostka analizująca



Sonda

Zastosowanie:

Miernik przepływu FLOW-01 służy do pomiaru ilości przepływającego ciekłego medium o przewodności 2mS/cm. Do częstych aplikacji należy zastosowanie go do pomiaru przepływu w systemach wodociągowych i kanalizacyjnych, w procesach przemysłowych i technologicznych itp.

Opis i funkcje:

Zgodnie z prawem Faradaya o indukcji magnetycznej w przewodzie, który porusza się w polu magnetycznym indukuje się napięcie. W przypadku pomiaru cieczy przepływomierzem indukcyjnym jako poruszający się przewód występuje ciecz a indukowane napięcie jest bezpośrednio zależne od prędkości jego ruchu. To napięcie jest odbierane przez dwie elektrody i doprowadzane do pomiarowej części elektroniki, która je analizuje. Ze znanej prędkości przepływu cieczy oraz ze średnicy rurociągu automatycznie wyznacza się objętość przepływającego medium.

Miernik jest przeznaczony do użytku w środowisku zagrożonym wybuchem w kopalniach gazowych. Jednostka analizująca jest wykonana z zamknięciem stałym „Ex d” dla środowiska M2 czujnik jest w wykonaniu „Ex ib” dla środowiska M2. Przedział zaciskowy jest w wykonaniu zabezpieczonym „Ex e”

Parametry techniczne:

Wykonanie jednostki analizującej	I M2 Ex d e [ib] I
Wykonanie czujnika	I M2 Ex ib I
Zasilanie	230V AC
Pobór mocy	15VA
Położenie pracy	Pionowe, dławicami w dół
Max. przepływ	Qmax = 1,380 m3/godz.
Min. przepływ	Qmin = 0,017 m3/godz.
Średnica czujnika w świetle	DN 6 do DN 150
Max. długość przewodu do czujnika	10 m, standardowo 4 m
Przekrój podłączanych przewodów, max.	4mm ²
Temperatura otoczenia	0 do 40 °C
Wilgotność względna	95% bez kondensacji
Stopień ochrony	IP 54
Wymiary	380x510 mm razem z dławicami wysokość 210 mm
Ciężar	21 kg

Parametry iskrobezpieczne:

Pętla prądowa, zaciski 6,7	
Uo	6,51V
Io	124mA
Po	0,202W
Co	2uF
Lo	1,5mH
Ui	6,51V
Ii	641mA
Ci	0 F
Li	0 H

W karcie katalogowej są wybrane tylko najważniejsze parametry potrzebne do podjęcia decyzji. Do projektowania zawsze należy wystąpić o instrukcję użytkownika tego wyrobu i ewentualnie o konsultację techniczną co do możliwości zastosowania.

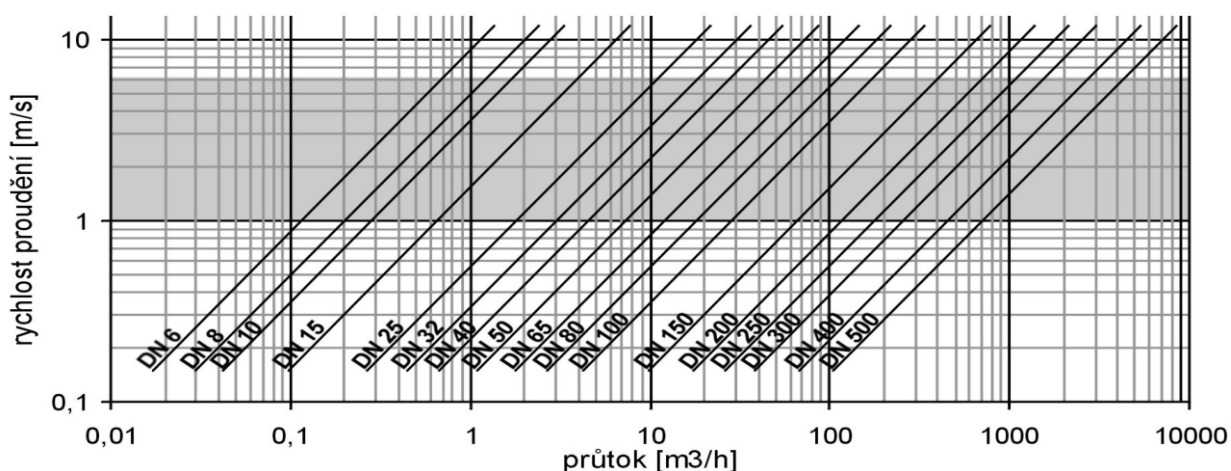


FLOW-01 – przepływomierz indukcyjny

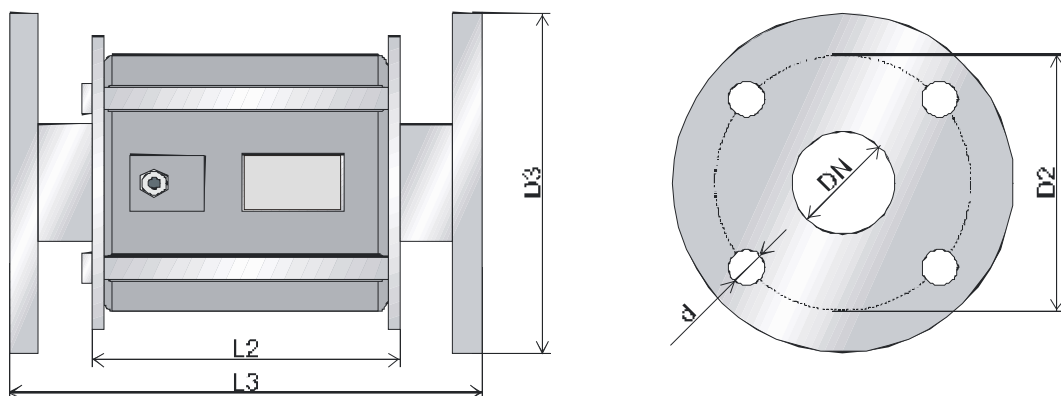
Certyfikowane zakresy przepływów:

DN	mm	6	8	10	15	20	25	32	40	50	65	80	100	150
Q_{min}	m^3/h	0,017	0,03	0,042	0,098	0,18	0,27	0,45	0,68	1,08	1,80	2,70	4,20	9,75
Q_{nom}	m^3/h	0,567	1,00	1,40	3,25	6,00	9,00	15,0	22,5	36,0	60,0	90,0	140,0	325,0
Q_{max}	m^3/h	1,36	3,36	7,80	14,4	21,6	21,6	36,0	54,0	86,4	144,0	216,0	336,0	780,0

prędkość przepływu - przepływ



Czujnik z wkładką ceramiczną albo gumową - kołnierzowy



W karcie katalogowej są wybrane tylko najważniejsze parametry potrzebne do podjęcia decyzji. Do projektowania zawsze należy wystąpić o instrukcję użytkownika tego wyrobu i ewentualnie o konsultację techniczną co do możliwości zastosowania.