



Ovládací skříň SOD-01



Certifikát: ATEX



Technické parametry SOD-01:

Provedení	I M2 Ex d I
Napájecí napětí	42VAC
Příkon	8,5VA
Maximální spínané U / I	100VAC / 0,5A
Teplota okolí	-20 až +40°C
Relativní vlhkost	95% bez kondenzace
Krytí	IP 54
Rozměry	530 x 230 x 177mm
Hmotnost	30kg

Použití:

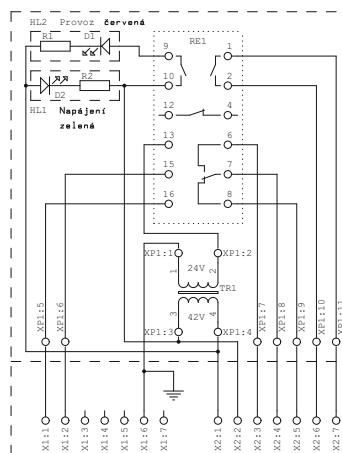
Ovládací skříň SOD-01 se používá k dálkovému ovládání důlního stroje např. kombajnu. Je určena do prostředí s nebezpečím výbuchu metanu a uhlénohého prachu.

Popis:

Ovládací skříň je vybavena transformátorem, relé, signálkami a svorkovnicí. Elektrické a elektronické přístroje jsou umístěny v pevném závěru. Svorkovnicový prostor je v provedení pevný závěr.

Vnitřní zapojení a vybavení je vyrobeno na základě specifikace dodané zákazníkem. Přístrojový prostor tvořený pevným závěrem je vybaven víkem s průzorem. Pod průzorem je vidět signálka přítomnosti napětí na napájení a signálka signalizující sepnutý stav relé.

Napájecí napětí je přivedeno na transformátor. Z transformátoru je jedna fáze vedena na jeden pól cívky relé a druhá fáze je spojena se zemí. Spínání relé se provádí pomocí usměrňovací diody zapojené mezi druhý pól cívky relé a zemí. V závislosti na stavu relé jsou jeho kontakty sepnuté nebo rozepnuté.



Příklad zapojení ovládací skříně SOD-01

V katalogovém listu jsou pouze vybrané důležité parametry pro vaše rozhodování. Pro projektování si vždy vyžádejte uživatelskou příručku k tomuto výrobku a případnou technickou konzultaci o možnostech použití.