

## Stacionární snímač toxických plynů a kyslíku SC-TOX



Měření různých toxických plynů a kyslíku.  
Teplotní kompenzace a linearizace signálu.  
Zobrazení hodnot na LCD s volitelným podsvětlením.  
Ovládání 2 tlačítka po zadání čtyřmístného kódu.  
Čeština, Ruština a Angličtina ve standardní verzi.

Připojení k systémům DKD2000, PNS a dalším pomocí proudového, napětového, frekvenčního signálu nebo pomocí protokolu Modbus na RS485-IS.  
Libovolně nastavitelný analogový výstup, max. 5V, max. 22mA (např. 0,2-1mA, 4-20mA, 0,4-2V atd.)

Nastavitelný digitální výstup (galv. oddělený, PNP, Namur), hlídání meze koncentrace, teploty, libovolný frekv. přenos 1-999Hz (např. 5-15Hz, 200-600Hz atd.)

Kontrola vnějšího a vnitřních napětí, teploty, stáří kalibrace, stáří senzoru, testy paměti, indikace zvláštních stavů na displeji a na výstupech.  
Ukládání koncentrace, teploty, napětí, stavu do paměti každou minutu cyklicky po dobu 24 hodin.

#### Užití:

Snímač SC-TOX je určen pro trvalé měření objemové koncentrace různých toxických plynů nebo kyslíku elektrochemickým senzorem. Nevýbušné provedení I M1/II 2GD Ex ia I/II C T135°C umožňuje použití i v prostorech s nebezpečím výbuchu v uhelných dolech, nebo v zóně 1, 2, 21 a 22.

Dle typu elektrochemického senzoru může snímač měřit tyto plyny: O<sub>2</sub>, CO, H<sub>2</sub>S, NH<sub>3</sub>, SO<sub>2</sub>, H<sub>2</sub>, HCN, NO<sub>2</sub>, O<sub>3</sub>, Cl<sub>2</sub>, F<sub>2</sub>, HF, ClO<sub>2</sub>, COCl<sub>2</sub>, PH<sub>3</sub>, AsH<sub>3</sub>, SiH<sub>4</sub>.

#### Technické parametry SC-TOX:

Provedení	I M1 Ex ia I II 2GD Ex ia IIC T135°C
Napájecí napětí	10-30V (10-22V sk. IIC)
Proudový odběr při 10V	16mA (+ výstupní proud) +5mA podsv. +5mA komun.
Proudový odběr při 20V	14mA (+ výstupní proud) +3mA podsv. +3mA komun.
Proudový odběr při 30V	13mA (+ výstupní proud) +2mA podsv. +2mA komun.
Napětový analog. výstup	libovolný 0,0-5,0V
Proudový analog. výstup	libovolný 0,0-22,0mA
Frekvenční výstup	libovolný 1-999Hz
Chyba výstupů	<±1% rozsahu
Spínané nap. tranz. výstupu	3-30V DC
Max. spínaný proud	0,3A
Max. spínaný výkon	3W
Okolní teplota	-20°C až +50°C
Relativní vlhkost	15-95% bez kondenzace
Krytí	IP54
Rozměry včetně vývodek	142x112x73mm

#### Jiskrově bezpečné parametry:

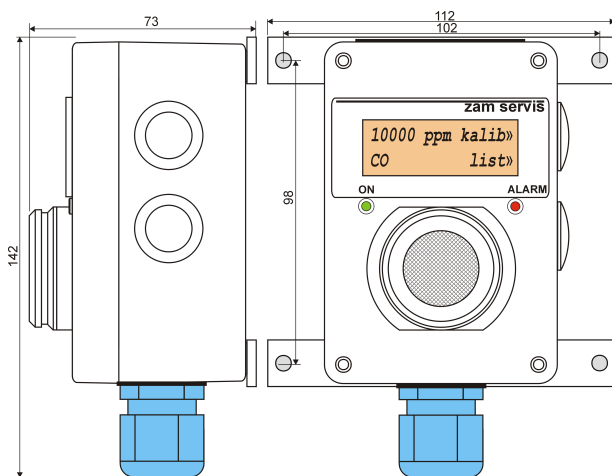
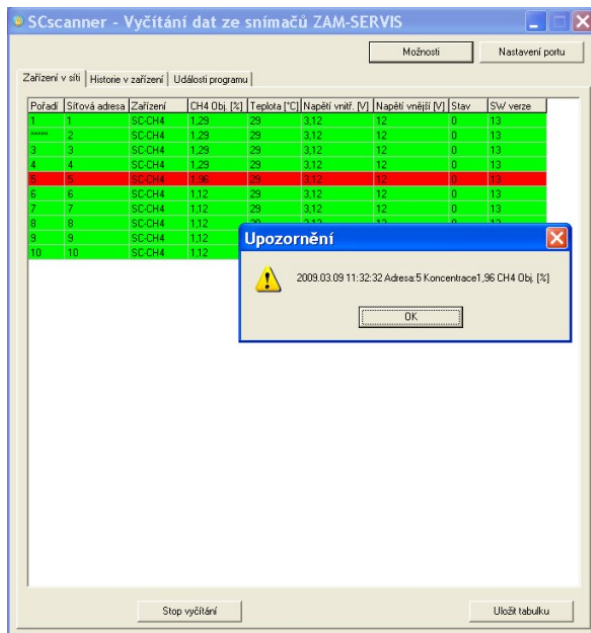
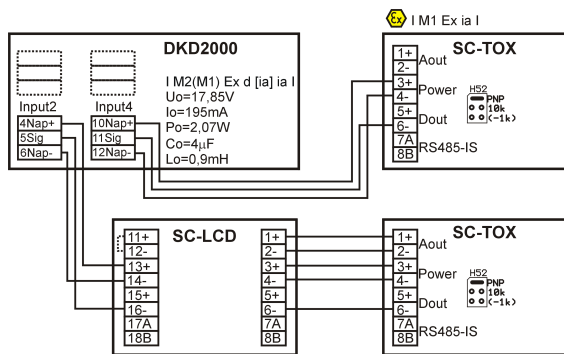
U <sub>i</sub>	30V (I,IIA, IIB) 22V (IIC)
P <sub>i</sub>	3W (I) 1,25W (II)
C <sub>i</sub>	0
L <sub>i</sub>	200µH
U <sub>o</sub> analog. výstup	7,9V
I <sub>o</sub> analog. výstup	80mA
U <sub>o</sub> výstup RS485 (ver. 4)	4,15V
I <sub>o</sub> výstup RS485 (ver.4)	140mA

#### Parametry měření základních plynů:

Rozsah měření O <sub>2</sub>	0-25%
Rozsahy měření CO	100,500,1000,2000,5000, 10000 ppm
Rozsahy měření H <sub>2</sub> S	50,100,200,2000 ppm
Rozsahy měření NH <sub>3</sub>	100,500,1000,5000 ppm
Max. rychlost vzduchu	6m/s
Max. prašnost	1g/m <sup>3</sup>
Zahřívací doba	30s pro měření 30 minut pro kalibraci
Doba odezvy T <sub>50</sub>	<10s
Doba odezvy T <sub>90</sub>	<30s
Životnost senzoru	2-3 roky
Atmosférický tlak	±10%
Dlouhodobá odchylka	<5% signálu za rok

V katalogovém listu jsou pouze vybrané důležité parametry pro vaše rozhodování. Pro projektování si vždy vyžádejte uživatelskou příručku k tomuto výrobku a případnou technickou konzultaci o možnostech použití.

## Stacionární snímač toxických plynů a kyslíku SC-TOX



V katalogovém listu jsou pouze vybrané důležité parametry pro vaše rozhodování. Pro projektování si vždy vyžádejte uživatelskou příručku k tomuto výrobku a případnou technickou konzultaci o možnostech použití.