



## Skříň softstartéru SAD-03



**Certifikát: ATEX**



### Použití:

Skříň softstartéru SAD-03 je určena do prostředí s nebezpečím výbuchu plynujících dolů, k dálkovému ovládní elektrických strojů například pohonů. SAD-03 je navržen pro připojení jednoho zařízení s příkonem maximálně 30kW. Napájení SAD-03 je provedeno ze stykačové skříně NRS-5-S. Provedení SAD-03 je pevný závěr I M2 Ex d I.

### Popis:

SAD-03 je v provedení pevný závěr. Skříň se skládá z přístrojového prostoru a svorkovnicového prostoru.

Elektrické a elektronické přístroje jsou umístěny v přístrojových prostorech. V přístrojovém prostoru skříně softstartéru je umístěn odpojovač, tlumivka pro hlídač izolačního stavu, softstartér a stykač pro by-pass. Svorkovnicový prostor je v provedení pevný závěr Ex d. Svorkovnicový prostor Ex d obsahuje bezšroubové svorky pro připojení vodičů do průřezu 4mm<sup>2</sup>. Dále obsahuje 6 šroubových svorek pro připojení silových vodičů do průřezu 120mm<sup>2</sup>. Na svorkovnicové skříně SAD-03 jsou umístěny 3 vývodky NV48.

Napájecí napětí do SAD-03 je přivedeno ze stykačové skříně NRS-5-S na odpojovač, odkud je napětí vedeno na softstartér a stykač pro by-pass a odtud na výstupní svorky.

Zapnutí a vypnutí softstartéru je prováděno stykačovou skříní. Reset softstartéru lze provést nevybušným tlačítkovým ovladačem připojeným k SAD-03.

Vlastní zařízení je bezobslužné. Reset softstartéru lze provést nevybušným tlačítkovým ovladačem připojeným k SAD-03.

Zařízení se připevňuje k vhodné konstrukci prostřednictvím šesti šroubů M10.

### Technické parametry:

Provedení	I M2 Ex d I
Napájecí napětí	500VAC
Proud silovou částí	46A
Průřez připojovaných vodičů	ovládání 0,2 až 4 mm <sup>2</sup> silové 6 až 120 mm <sup>2</sup>
Teplotní rozsah	0 až 40 °C
Relativní vlhkost (max)	95% bez kondenzace
Krytí	IP54
Rozměry	933 x 576 x 250 mm
Hmotnost	110 kg
Hmotnost elektronické výbavy	8,5 kg

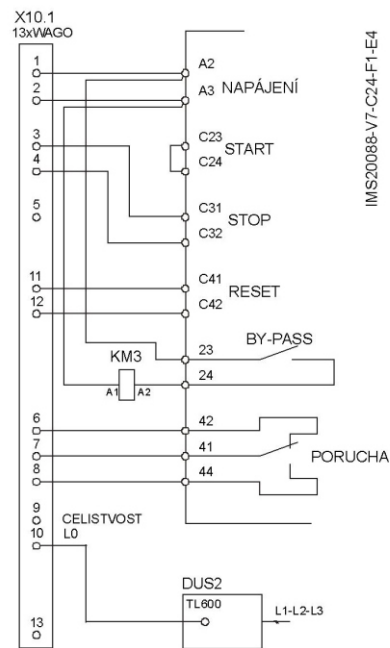
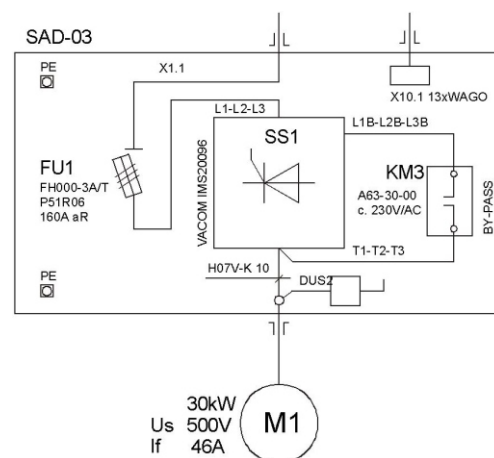


Schéma zapojení SAD-03

**V katalogovém listu jsou pouze vybrané důležité parametry pro vaše rozhodování. Pro projektování si vždy vyžádejte uživatelskou příručku k tomuto výrobku a případnou technickou konzultaci o možnostech použití.**