



Kontinuální pásová váha KPV-02



Certifikát: ATEX



Technické parametry KPV-02

Provedení	I M2 Ex d e [ib] I
Napájecí napětí	TNS nebo IT 230VAC/50Hz
Příkon	30VA
Průřez vodičů sv. X1-1 až 23 X2-1 až 20	0,5mm ² až 4mm ²
Průřez vodičů sv. X1-24 až 40	0,5mm ² až 2,5mm ²
Průměr kabelu vývodkou M20	6 až 13 mm
Průměr kabelu vývodkou M40	17 až 28 mm
Teplotní rozsah	0 až +40°C
Relativní vlhkost (max)	95% bez kondenzace
Krytí	IP54
Rozměry každé ze skříní	380x510x205 mm
Hmotnost každé ze skříní	40kg

Použití:

Kontinuální pásová váha KPV-02 slouží k měření výkonu dopravníkového pásu (hmotnostního toku) a k výpočtu celkové hmotnosti přepravovaných hmot. Výkon dopravníku se nejčastěji udává v t/h nebo kg/s. KPV-02 je určena k měření hmotnosti sypkých a hrudkovitých surovin jako je uhlí, koks, štěrk apod. Vážní stolice i integrátor jsou určeny do těžkých průmyslových provozů i do prostředí s nebezpečím výbuchu.

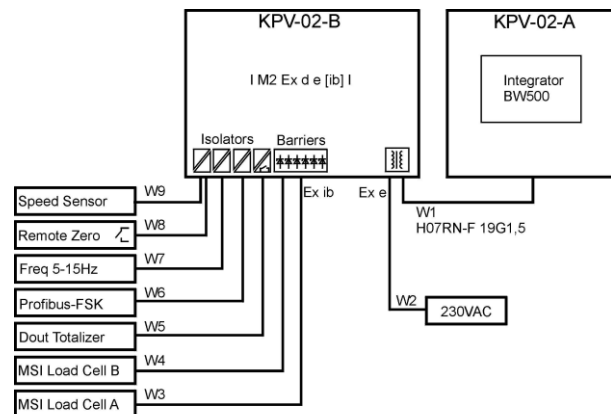
Popis:

Systém KPV-02 sestává z vážní stolice (přizpůsobené konkrétnímu dopravníkovému pásu a integrátoru BW500 doplněného další elektronikou umístěnou ve skříních KPV-02-A a KPV-02-B. Vážní stolice je vybavena tenzometry G4-TBSP pro snímání délkového zatížení pásu. Pro následné výpočty je nezbytný údaj o rychlosti pásu - tato se měří rychlostním snímačem (např. MD-36, indukční senzor, apod) nebo lze zadat jako konstanta výpočtu. Na základě těchto údajů vypočítává integrátor BW500 výkon pásu (hmotnostní tok) Qm (kg/s nebo t/h).

Prostřednictvím displeje lze zobrazovat výkon pásu, rychlost pásu, celkové počítadlo hmotnosti nebo délkové zatížení pásu. Výkon, rychlost pásu nebo zatížení pásu lze realizovat jako frekvenční výstup 5-15Hz pro následná zařízení. Integrátor lze naprogramovat tak, že při určité hmotnosti celkově prošlého materiálu sepne výstup. Parametry integrátoru a tedy i měření lze ovládat prostřednictvím rozhraní Profibus.

Elektrické a elektronické přístroje jsou umístěny ve dvou pevných závěrech KPV-02-A a KPV-02-B. Ve skříní KPV-02-A je umístěn integrátor BW500, ve skříní KPV-02-B jsou ostatní přístroje a převodníky na JB úrovně Ex ib. Propojení obou skříní je 19-ti žilovým těžkým gumovým kabelem.

Napájení KPV-02 je přivedeno ze svorek svorkovnicového prostoru Ex e přes vypínač a pojistky na transformátor, zabezpečující galvanické oddělení integrátoru od přívodu napájecího napětí. Integrátor napájí přes Ex ib převodníky tenzometry. Přes Ex ib převodníky přicházejí zpětné signály od tenzometrů. Dále do integrátoru přes Ex ib převodníky přichází údaj o rychlosti a spínač autozero. Výstupní signál integrátoru v podobě 4-20mA je převeden na frekvenční 5-15Hz Ex ib převodníkem. Komunikace probíhá pomocí JB komunikační sběrnici Profibus-FSK. Externí totalizér spíná relé KA2 (kontakt vyveden na svorkovnici). KPV-02 je z výroby nastavena tak, že relé krátce spíná (0,3s) každou tunu. Změnou funkce relé KA2 lze nastavit střídu spínání 1:1.



V katalogovém listu jsou pouze vybrané důležité parametry pro vaše rozhodování. Pro projektování si vždy vyžádejte uživatelskou příručku k tomuto výrobku a případnou technickou konzultaci o možnostech použití.