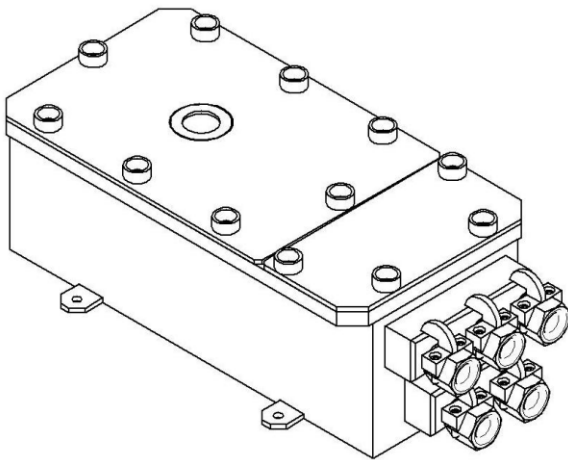




## Důlní anemometr DAN-01



**Certifikát: ATEX**



### Použití:

Důlní anemometr DAN-01 je určen pro vyhodnocení rychlosti a směru proudění plynu měřicí sondou AN-01. Je určen pro použití v prostředí dolů (podzemní i povrchové prostory) s nebezpečím výbuchu metanu.

### Popis:

Systém je složen ze senzoru proudění plynů AN-01 a vyhodnocovací jednotky dále členěné na důlní část DAN-01 a část povrchovou RM1-DAN-01. Důlní část je umístěna v oceloplechovém pevném závěru (nevýbušné provedení). Část povrchová je provedena v typizovaném nástěnném rozváděči. Obě části vyhodnocovací jednotky jsou vzájemně propojeny dvou vodičovou jiskrově bezpečnou telefonní linkou. Změna funkce se provádí změnou SW řídicího systému. Zařízení je bezobslužné.

### RM1-DAN-01

Elektronika je složena z napájecího zdroje, převodníku jiskrově bezpečných úrovní telefonní linky na nejiskrově bezpečné úrovně telefonní linky a převodníku z telefonní linky na RS232.

### DAN-01

Elektronika je tvořena jištěním, napájecím zdrojem, jiskrově bezpečnými převodníky a řídicím systémem pro výpočet rychlosti proudění plynu a určení směru. Řídicí systém zajišťuje komunikaci k povrchové části systému skrze jiskrově bezpečné oddělení komunikačních signálů. Zajišťuje napájecí napětí pro optobudič v AN-01. Signály od optobudičů jsou vedeny přes převodníky JB/NJB.

### Senzor AN-01

Základem tohoto senzoru je vrtulka anemometru uchycena na držákové patce, doplněná optobudičem a optosnímači pohybu lopatek vrtulky. Pro minimalizaci tření je uchycení vrtulky prostřednictvím jehlového ložiska.

### Technické parametry RM1-DAN-01:

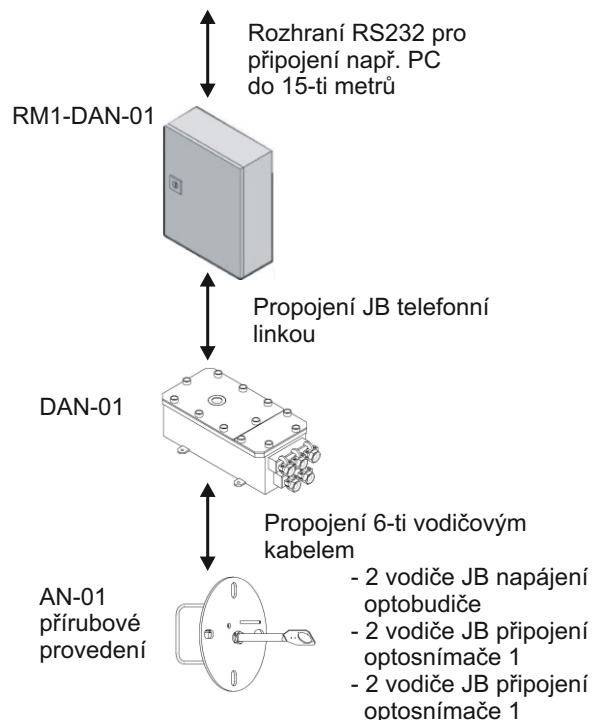
|                        |                       |
|------------------------|-----------------------|
| Napájecí napětí        | L+PE+N, 85-264V, 50Hz |
| Příkon                 | 6W                    |
| Max délka kabelu RS232 | 15m                   |
| Teplotní rozsah        | 0 až +40°C            |
| Krytí                  | IP44                  |
| Rozměry                | 200 x 300 x 155 mm    |
| Hmotnost               | 5,2kg                 |

### Technické parametry DAN-01:

|                                 |                       |
|---------------------------------|-----------------------|
| Provedení                       | I M2 (M1) Ex d[ia] I  |
| Napájecí napětí                 | L+PE+N, 94-265V, 50Hz |
| Příkon                          | 17,2 W (MAX)          |
| Průměr kabelu pro vývodky       | 8 - 18 mm             |
| Přenosová rychlost linky        | 9600 bit/s            |
| Max. přenosová vzdálenost linky | 8 km                  |
| Teplotní rozsah                 | 0 až +40°C            |
| Krytí                           | IP54                  |
| Rozměry                         | 230x531x171mm         |
| Hmotnost                        | 32,5 kg (MAX)         |

### Technické parametry AN-01:

|                      |                       |
|----------------------|-----------------------|
| Napájecí napětí - JB | 10,5 VDC              |
| Výstupní kontakty    | 2x NAMUR (max 8,2VDC) |
| Max kmitočet spínání | 100 kHz               |
| Teplotní rozsah      | -10 až +55°C          |
| Krytí                | IP54                  |
| Rozměry              | 69 x 43 x 40mm        |
| Hmotnost             | 0,2kg                 |



**V katalogovém listu jsou pouze vybrané důležité parametry pro vaše rozhodování. Pro projektování si vždy vyžádejte uživatelskou příručku k tomuto výrobku a případnou technickou konzultaci o možnostech použití.**