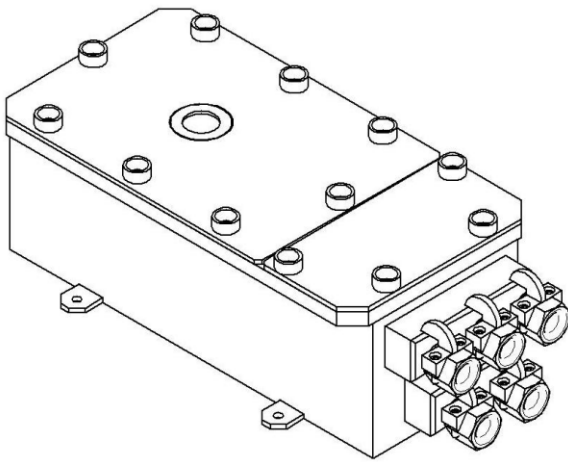




## Důlní anemometr DAN-01



**Certifikát: ATEX**



### Použití:

Důlní anemometr DAN-01 je určen pro vyhodnocení rychlosti a směru proudění plynu měřicí sondou AN-01. Je určen pro použití v prostředí dolů (podzemní i povrchové prostory) s nebezpečím výbuchu metanu.

### Popis:

Systém je složen ze senzoru proudění plynů AN-01 a vyhodnocovací jednotky dále členěné na důlní část DAN-01 a část povrchovou RM1-DAN-01. Důlní část je umístěna v oceloplechovém pevném závěru (nevýbušné provedení). Část povrchová je provedena v typizovaném nástěnném rozváděči. Obě části vyhodnocovací jednotky jsou vzájemně propojeny dvou vodičovou jiskrově bezpečnou telefonní linkou. Změna funkce se provádí změnou SW řídicího systému. Zařízení je bezobslužné.

### RM1-DAN-01

Elektronika je složena z napájecího zdroje, převodníku jiskrově bezpečných úrovní telefonní linky na nejiskrově bezpečné úrovně telefonní linky a převodníku z telefonní linky na RS232.

### DAN-01

Elektronika je tvořena jištěním, napájecím zdrojem, jiskrově bezpečnými převodníky a řídicím systémem pro výpočet rychlosti proudění plynu a určení směru. Řídicí systém zajišťuje komunikaci k povrchové části systému skrze jiskrově bezpečné oddělení komunikačních signálů. Zajišťuje napájecí napětí pro optobudič v AN-01. Signály od optobudičů jsou vedeny přes převodníky JB/NJB.

### Senzor AN-01

Základem tohoto senzoru je vrtulka anemometru uchycena na držákové patce, doplněná optobudičem a optosnímači pohybu lopatek vrtulky. Pro minimalizaci tření je uchycení vrtulky prostřednictvím jehlového ložiska.

### Technické parametry RM1-DAN-01:

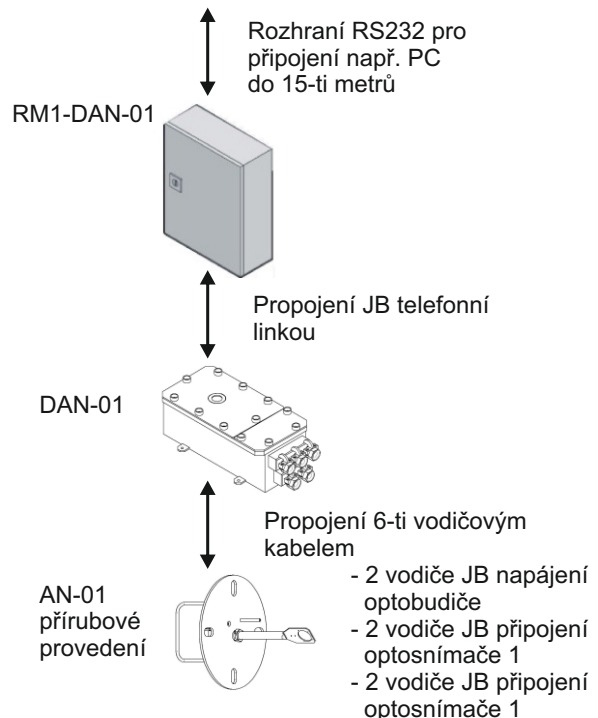
Napájecí napětí	L+PE+N, 85-264V, 50Hz
Příkon	6W
Max délka kabelu RS232	15m
Teplotní rozsah	0 až +40°C
Krytí	IP44
Rozměry	200 x 300 x 155 mm
Hmotnost	5,2kg

### Technické parametry DAN-01:

Provedení	I M2 (M1) Ex d[ia] I
Napájecí napětí	L+PE+N, 94-265V, 50Hz
Příkon	17,2 W (MAX)
Průměr kabelu pro vývodky	8 - 18 mm
Přenosová rychlost linky	9600 bit/s
Max. přenosová vzdálenost linky	8 km
Teplotní rozsah	0 až +40°C
Krytí	IP54
Rozměry	230x531x171mm
Hmotnost	32,5 kg (MAX)

### Technické parametry AN-01:

Napájecí napětí - JB	10,5 VDC
Výstupní kontakty	2x NAMUR (max 8,2VDC)
Max kmitočet spínání	100 kHz
Teplotní rozsah	-10 až +55°C
Krytí	IP54
Rozměry	69 x 43 x 40mm
Hmotnost	0,2kg



**V katalogovém listu jsou pouze vybrané důležité parametry pro vaše rozhodování. Pro projektování si vždy vyžádejte uživatelskou příručku k tomuto výrobku a případnou technickou konzultaci o možnostech použití.**